


Aluminium klossen




De aluminium klossen geven in combinatie met de aluminium goten, windveren of dakranden een fraaie uitstraling aan een woning of gebouw. De klossen kunnen gemonteerd of los geleverd worden.

MEILOF RIKS bv

Voordelen

 Prefab bouwproduct

 Onderhoudsarm

 Korte levertijd

Standaard aluminium klossen

 Afwijkende afmetingen en modellen tegen meerprijs.



Hoogte (H)

80 mm



Lengte (L)

Variabel 200
tot 500 mm
(stapgrootte van
50mm)



Breedte (B)

55 mm

Standaard kleuren

*Afwijkende kleuren op aanvraag

WIT 14N8
≈ RAL 9010

ZILVER
≈ RAL 9006

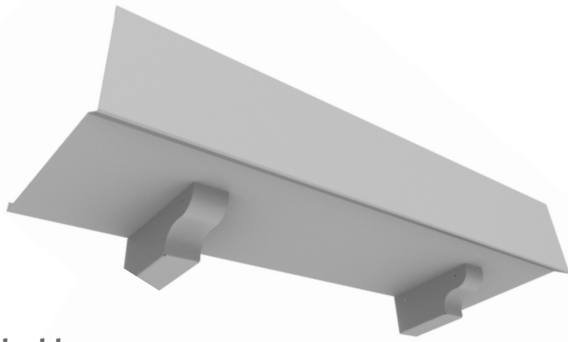
CRÈME
≈ RAL 9001

GRUIS
≈ RAL 7036

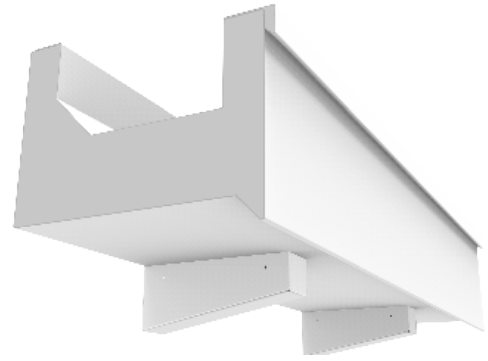
ANTRACIET
≈ RAL 7016

Versie: januari 2025

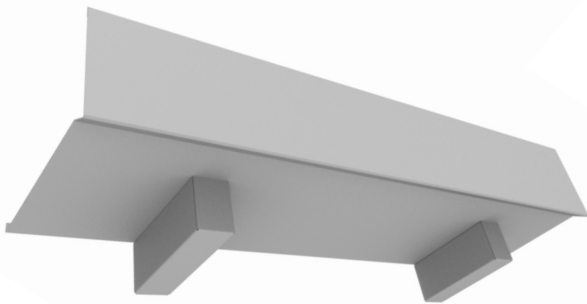
Types



Klassieke klos



Schuine klos



Rechte klos

